

# ADI *fluids*

Raccordi e tubi per  
il trasporto di fluidi  
in pressione

Fittings and pipes for fluids  
under pressure



**LISTINO PREZZI**

dicembre 2013

**PRICE LIST**

december 2013

**edicom**<sup>®</sup>  
advanced air & gas solutions



ADIair ADIf<sub>2</sub>O ADIf<sub>2</sub> ADIf<sub>2</sub>vac ADIf<sub>2</sub>airHP ADIf<sub>2</sub>oil ADInitro



Pat Pending



## Indice - Index

**Linea standard - Standard Line - PN16** Pag 4-13

**Caratteristiche tecniche - Technical Characteristics** Pag 5

**ADlair** Aria - Air Pag 6-7

**ADlh<sub>2</sub>O** Acqua - Water Pag 8-9

**ADl<sub>g</sub>as** Gas - Gas Pag 10-11

**ADlvac** Vuoto - Vacuum Pag 12-13

**Linea alta pressione - High pressure Line - PN70** Pag 14-21

**Caratteristiche tecniche - Technical Characteristics** Pag 15

**ADlairHP** Aria alta pressione - High pressure air Pag 16-17

**ADloil** Olio per auto - Engine oil Pag 18-19

**ADlnitro** Azoto - Nitrogen Pag 20-21

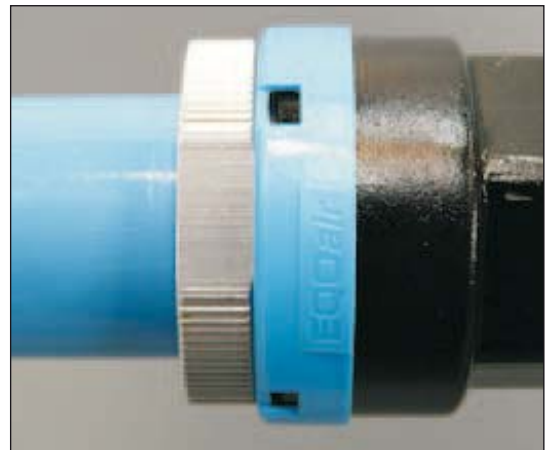
**Accessori - Accessories** Pag 22-25

**ADlfluids** Accessori - Accessories Pag 24-25

**Certificati di qualità - Quality Certificate** Pag 26

**Condizioni di vendita - Sales conditions** Pag 27

## Linea standard 16Bars - Standard Line 16Bars



## Applicazioni - Field of Utilisation

Price list

ADlair ADIh<sub>2</sub>O ADIgas ADIvac

### ADlair

**Trasporto e distribuzione aria compressa per qualunque utilizzo.**  
**Transport and distribution of compressed air for any kind of use.**

### ADIh<sub>2</sub>O

**Trasporto e distribuzione acqua e liquidi (per usi particolari consultarci).**  
**Transport and distribution of water and fluids (require in case of special use).**

### ADlgas

**Trasporto e distribuzione gas (per fluidi ed usi particolari consultarci).**  
**Transport and distribution of gas (for special fluids and applications, please consult us).**

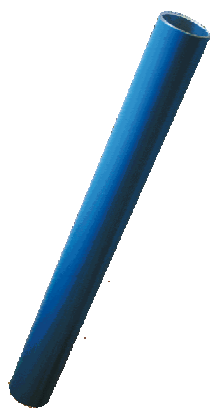
### ADlvac

**Per qualunque impianto di suzione sotto vuoto.**  
**For any kind of vacuum plant.**

## Cenni tecnici - Technical Details

Alcune caratteristiche Some Technical Characteristics	ADlair	ADIh <sub>2</sub> O	ADlgas	ADlvac
Colore standard Standard colour	<b>RAL 5012</b>	<b>RAL 6032</b>	<b>RAL 1024</b>	<b>RAL 7046</b>
Massima pressione di esercizio Max working pressure	<b>70 Bars</b>			<b>-13 mbars</b>
Pressione di collaudo in opera 1 ora a 20°C Plant testing pressure 1 hour at 20°C	<b>24 Bars</b>			
Pressione di collaudo qualità 1 ora a 20°C 20°C quality testing pressure 1 hour at 20°C	<b>64 Bars</b>			
Temperatura limite di esercizio continuo Continuous service temperature limit	Da -20° fino a 100°C From -20° up to 100°C			
Massima temperatura di picco Peak max working temperature	Da -30° fino a 130°C From -30° up to 130°C			
Resistenza meccanica del tubo in alluminio Aluminium pipe mechanical resistance	Secondo le norme EN-755-2/2008 According to EN-755-2/2008			
Materiale del tubo Pipe material	Lega di alluminio EN AW 6060 - T% secondo EN-755-2/2008 Aluminium alloy EN AW 6060 - T% according to EN-755-2/2008			
Spessore del tubo mm Pipe thickness mm	D20-S1,0 D25-S1,1 D32-S1,2 D40-S1,3 D50-S1,4 D63-S1,8 D80-S2,2			
Materiale raccordi in ottone Brass fittings material	Tutti i componenti in ottone EN 12164 lega CW614N (CuZn39Pb3) All components in brass EN 12164 alloy CW614N (CuZn39Pb3)			
Materiale raccordi in alluminio Aluminium fittings material	Lega di alluminio EN AW 6061 T6 Aluminium alloy EN AW 6061 T6			
Materiale degli O Ring O Ring material	NBR 65°/75° shore a			
Materiale anello di spinta Washer material	PA66			
Materiale anello di serraggio Clamp ring material	Acciaio inossidabile AISI 304 AISI 304 stainless steel			

## ADlair



Codice Part Number	Ø	Lunghezza Lenght	PN NP	€/mt	Q.tà Fascio Bag Q.ty	kg	Q.tà Pallet Pallet Q.ty	kg
FA01.020.004	20	4 Mt.	16 Bars	5,39	10	6,5	210	137
FA01.025.004	25	4 Mt.	16 Bars	6,71	10	9,0	210	189
FA01.032.004	32	4 Mt.	16 Bars	10,12	10	12,7	210	266
FA01.040.004*	40	4 Mt.	16 Bars	12,76	5	8,8	150	263
FA01.050.004*	50	4 Mt.	16 Bars	17,49	5	11,8	100	237
FA01.063.004*	63	4 Mt.	16 Bars	21,56	5	19,2	100	384
FA01.080.004*	80	4 Mt.	16 Bars	29,59	5	29,8	25	149
FA01.020.006	20	6 Mt.	16 Bars	5,39	10	9,8	210	206
FA01.025.006	25	6 Mt.	16 Bars	6,71	10	13,5	210	283
FA01.032.006	32	6 Mt.	16 Bars	10,12	10	19,0	210	399
FA01.040.006	40	6 Mt.	16 Bars	12,76	5	13,2	150	395
FA01.050.006	50	6 Mt.	16 Bars	17,49	5	17,8	100	355
FA01.063.006	63	6 Mt.	16 Bars	21,56	5	28,8	100	575
FA01.080.006	80	6 Mt.	16 Bars	29,59	5	44,7	25	223

## ADlair

Manicotto  
Coupling



D20-D25-D32



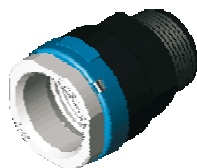
Codice Part Number	Ø	PN NP	€/mt	Q.tà Fascio Bag Q.ty	kg	Q.tà Pallet Pallet Q.ty	kg
FA02.020	20x20	16 Bars	7,48				
FA02.025	25x25	16 Bars	9,57				
FA02.032	32x32	16 Bars	13,75				
FA03.040	40x40	16 Bars	16,50				
FA03.063	63x63	16 Bars	49,50				

## ADlair

Raccordo Filettato Maschio  
Male Adaptor



D20-D25-D32



Codice Part Number	Ø	PN NP	€/mt	Q.tà Fascio Bag Q.ty	kg	Q.tà Pallet Pallet Q.ty	kg
FA04.020.048	20x1/2"	16 Bars	5,06				
FA04.025.068	25x3/4"	16 Bars	7,37				
FA04.032.088	32x1"	16 Bars	8,25				
FA05.040.108	40x1.1/4"	16 Bars	11,00				
FA05.063.168	63x2"	16 Bars	43,23				

## ADlair

Raccordo Filettato Femmina  
Female Adaptor



D20-D25-D32



Codice Part Number	Ø	PN NP	€/mt	Q.tà Fascio Bag Q.ty	kg	Q.tà Pallet Pallet Q.ty	kg
FA06.020.048	20x1/2"	16 Bars	5,72				
FA06.025.068	25x3/4"	16 Bars	6,82				
FA06.032.088	32x1"	16 Bars	11,00				
FA07.040.108	40x1.1/4"	16 Bars	14,30				
FA07.063.168	63x2"	16 Bars	44,00				

Raccordi codice 82 alluminio, raccordi codice 72 ottone - Code 82 aluminium fittings, code 72 brass fittings  
\* su richiesta - on demand

## ADlair

T a 90°  
90° Tee



D20-D25-D32



Codice Part Number	Ø	PN NP	€/mt	Q.tà Fascio Bag Q.ty	kg	Q.tà Pallet Pallet Q.ty	kg
FA08.020	20x20x20	16 Bars	11,66				
FA08.025	25x25x25	16 Bars	14,30				
FA08.032	32x32x32	16 Bars	22,99				
FA09.040	32x32x40	16 Bars	26,40				
FA09.063	63x63x63	16 Bars	88,00				

## ADlair

T a 90 Filettato Femmina  
Female Threaded 90° Tee



D20-D25-D32



Codice Part Number	Ø	PN NP	€/mt	Q.tà Fascio Bag Q.ty	kg	Q.tà Pallet Pallet Q.ty	kg
FA10.020.048	20x1/2"x20	16 Bars	10,89				
FA10.025.068	25x3/4"x25	16 Bars	13,31				
FA10.032.088	32x1"x32	16 Bars	22,99				
FA11.032.108	40x1.1/4"x40	16 Bars	33,00				
FA11.032.168	63x2"x63	16 Bars	78,76				

## ADlair

Gomito a 90°  
90° Elbow



D20-D25-D32



Codice Part Number	Ø	PN NP	€/mt	Q.tà Fascio Bag Q.ty	kg	Q.tà Pallet Pallet Q.ty	kg
FA12.020	20x20	16 Bars	9,90				
FA12.025	25x25	16 Bars	12,50				
FA12.032	32x32	16 Bars	18,10				
FA13.040	40x40	16 Bars	21,00				
FA13.040	63x63	16 Bars	57,20				

## ADlair

Gomito a 90° Fil. Maschio  
Male Threaded 90° Elbow



D20-D25-D32



Codice Part Number	Ø	PN NP	€/mt	Q.tà Fascio Bag Q.ty	kg	Q.tà Pallet Pallet Q.ty	kg
FA14.020.048	20x1/2"	16 Bars	8,50				
FA14.025.068	25x3/4"	16 Bars	12,70				
FA14.032.088	32x1"	16 Bars	18,20				
FA15.040.108	40x1.1/4"	16 Bars	20,30				
FA15.063.168	63x2"	16 Bars	61,50				

## ADlair

Gomito a 90° Fil. Femmina  
Female Threaded 90° Elbow



Codice Part Number	Ø	PN NP	€/mt	Q.tà Fascio Bag Q.ty	kg	Q.tà Pallet Pallet Q.ty	kg
FA16.020.048	20x1/2"	16 Bars	9,00				
FA16.020.068	25x3/4"	16 Bars	17,50				
FA16.032.088	32x1"	16 Bars	21,20				

## ADiH<sub>2</sub>O



Codice Part Number	Ø	Lunghezza Length	PN NP	€/mt	Q.tà Fascio Bag Q.ty	kg	Q.tà Pallet Pallet Q.ty	kg
FH01.020.004	20	4 Mt.	16 Bars	5,39	10	6,5	210	137
FH01.025.004	25	4 Mt.	16 Bars	6,71	10	9,0	210	189
FH01.032.004	32	4 Mt.	16 Bars	10,12	10	12,7	210	266
FH01.020.006	20	6 Mt.	16 Bars	5,39	10	9,8	210	206
FH01.025.006	25	6 Mt.	16 Bars	6,71	10	13,5	210	283
FH01.032.006	32	6 Mt.	16 Bars	10,12	10	19,0	210	399
FH01.040.006	40	6 Mt.	16 Bars	12,76	5	13,2	150	395
FH01.063.006	63	6 Mt.	16 Bars	21,56	5	28,8	100	575

I raccordi EQOh<sub>2</sub>O possono eventualmente essere impiegati anche con tubi di PVC PP PE HDPE PE100 ABS della serie metrica

EQOh<sub>2</sub>O fittings can be installed also with PVC PP PE HDPE PE100 ABS metric pipes

## ADiH<sub>2</sub>O

Manicotto  
Coupling



D20-D25-D32



Codice Part Number	Ø	PN NP	€/mt	Q.tà Fascio Bag Q.ty	kg	Q.tà Pallet Pallet Q.ty	kg
FH02.020	20x20	16 Bars	7,48				
FH02.025	25x25	16 Bars	9,57				
FH02.032	32x32	16 Bars	13,75				
FH03.040	40x40	16 Bars	16,50				
FH03.063	63x63	16 Bars	49,50				

## ADiH<sub>2</sub>O

Raccordo Filettato Maschio  
Male Adaptor



D20-D25-D32



Codice Part Number	Ø	PN NP	€/mt	Q.tà Fascio Bag Q.ty	kg	Q.tà Pallet Pallet Q.ty	kg
FH05.020.048	20x1/2"	16 Bars	5,06				
FH05.025.068	25x3/4"	16 Bars	7,37				
FH05.032.088	32x1"	16 Bars	8,25				
FH06.040.108	40x1.1/4"	16 Bars	11,00				
FH06.063.168	63x2"	16 Bars	43,23				

## ADiH<sub>2</sub>O

Raccordo Filettato Femmina  
Female Adaptor



D20-D25-D32



Codice Part Number	Ø	PN NP	€/mt	Q.tà Fascio Bag Q.ty	kg	Q.tà Pallet Pallet Q.ty	kg
FH07.020.048	20x1/2"	16 Bars	5,72				
FH07.025.068	25x3/4"	16 Bars	6,82				
FH07.032.088	32x1"	16 Bars	11,00				
FH08.040.108	40x1.1/4"	16 Bars	14,30				
FH08.063.168	63x2"	16 Bars	44,00				

Raccordi codice 86 alluminio, raccordi codice 76 ottone - Code 86 aluminium fittings, code 76 brass fittings



## ADiH<sub>2</sub>O

T a 90°  
90° Tee



D20-D25-D32



Codice Part Number	Ø	PN NP	€/mt	Q.tà Fascio Bag Q.ty	kg	Q.tà Pallet Pallet Q.ty	kg
FH09.020	20x20x20	16 Bars	11,66				
FH09.025	25x25x25	16 Bars	14,30				
FH09.032	32x32x32	16 Bars	22,99				
FH10.040	32x32x40	16 Bars	26,40				
FH10.063	63x63x63	16 Bars	88,00				

## ADiH<sub>2</sub>O

T a 90 Filettato Femmina  
Female Threaded 90° Tee



D20-D25-D32



Codice Part Number	Ø	PN NP	€/mt	Q.tà Fascio Bag Q.ty	kg	Q.tà Pallet Pallet Q.ty	kg
FH11.020.048	20x1/2"x20	16 Bars	10,89				
FH11.025.068	25x3/4"x25	16 Bars	13,31				
FH11.032.088	32x1"x32	16 Bars	22,99				
FH12.040.108	40x1.1/4"x40	16 Bars	33,00				
FH12.063.168	63x2"x63	16 Bars	78,76				

## ADiH<sub>2</sub>O

Gomito a 90°  
90° Elbow



D20-D25-D32



Codice Part Number	Ø	PN NP	€/mt	Q.tà Fascio Bag Q.ty	kg	Q.tà Pallet Pallet Q.ty	kg
FH13.020	20x20	16 Bars	9,90				
FH13.025	25x25	16 Bars	12,50				
FH13.032	32x32	16 Bars	18,10				
FH14.040	40x40	16 Bars	21,00				
FH14.063	63x63	16 Bars	57,20				

## ADiH<sub>2</sub>O

Gomito a 90° Fil. Maschio  
Male Threaded 90° Elbow



D20-D25-D32



Codice Part Number	Ø	PN NP	€/mt	Q.tà Fascio Bag Q.ty	kg	Q.tà Pallet Pallet Q.ty	kg
FH15.020.048	20x1/2"	16 Bar	8,50				
FH15.025.068	25x3/4"	16 Bar	12,70				
FH15.032.088	32x1"	16 Bar	18,20				
FH16.040.108	40x1.1/4"	16 Bar	20,30				
FH16.063.168	63x2"	16 Bar	61,50				

## ADIGas



Codice Part Number	Ø	Lunghezza Lenght	PN NP	€/mt	Q.tà Fascio Bag Q.ty	kg	Q.tà Pallet Pallet Q.ty	kg
FG01.020.004	20	4 Mt.	16 Bars	5,39	10	6,5	210	137
FG01.025.004	25	4 Mt.	16 Bars	6,71	10	9,0	210	189
FG01.032.004	32	4 Mt.	16 Bars	10,12	10	12,7	210	266
FG01.040.004	40	4 Mt.	16 Bars	12,76	5	8,8	150	263
FG01.063.004	63	4 Mt.	16 Bars	21,56	5	19,2	100	384

I raccordi EQOh<sub>2</sub>O possono eventualmente essere impiegati anche con tubi di PVC PP PE HDPE PE100 ABS della serie metrica

EQOh<sub>2</sub>O fittings can be installed also with PVC PP PE HDPE PE100 ABS metric pipes

## ADIGas

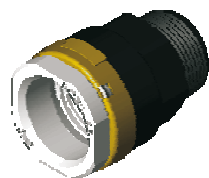
Manicotto  
Coupling



Codice Part Number	Ø	PN NP	€/mt	Q.tà Fascio Bag Q.ty	kg	Q.tà Pallet Pallet Q.ty	kg
FG02.020	20x20	16 Bars	7,48				
FG02.025	25x25	16 Bars	9,57				
FG02.032	32x32	16 Bars	13,75				
FG02.040	40x40	16 Bars	16,50				
FG02.063	63x63	16 Bars	49,50				

## ADIGas

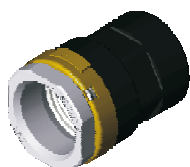
Raccordo Filettato Maschio  
Male Adaptor



Codice Part Number	Ø	PN NP	€/mt	Q.tà Fascio Bag Q.ty	kg	Q.tà Pallet Pallet Q.ty	kg
FG03.020.048	25x3/4"	16 Bars	5,06				
FG03.025.068	32x1"	16 Bars	7,37				
FG03.032.088	40x1.1/4"	16 Bars	8,25				
FG03.040.108	63x2"	16 Bars	11,00				
FG03.063.168	63x2"	16 Bars	43,23				

## ADIGas

Raccordo Filettato Femmina  
Female Adaptor



Codice Part Number	Ø	PN NP	€/mt	Q.tà Fascio Bag Q.ty	kg	Q.tà Pallet Pallet Q.ty	kg
FG04.020.048	20x1/2"	16 Bars	5,72				
FG04.025.068	25x3/4"	16 Bars	6,82				
FG04.032.088	32x1"	16 Bars	11,00				
FG04.040.108	40x1.1/4"	16 Bars	14,30				
FG04.063.168	63x2"x63	16 Bars	44,00				

## ADIGas

T a 90°  
90° Tee



Codice Part Number	Ø	PN NP	€/mt	Q.tà Fascio Bag Q.ty	kg	Q.tà Pallet Pallet Q.ty	kg
FG05.020	20x20x20	16 Bars	11,66				
FG05.025	25x25x25	16 Bars	14,30				
FG05.032	32x32x32	16 Bars	22,99				
FG05.040	40x40x40	16 Bars	26,44				
FG05.063	63x63x63	16 Bars	88,00				

## ADIGas

T a 90 Filettato Femmina  
Female Threaded 90° Tee



Codice Part Number	∅	PN NP	€/mt	Q.tà Fascio Bag Q.ty	kg	Q.tà Pallet Pallet Q.ty	kg
FG06.020.048	20x1/2"x20	16 Bars	10,89				
FG06.025.068	25x3/4"x25	16 Bars	13,31				
FG06.032.088	32x1"x32	16 Bars	22,99				
FG06.040.108	40x1.1/4"x40	16 Bars	33,00				
FG06.063.168	63x2"x63	16 Bars	78,76				

## ADIGas

Gomito a 90°  
90° Elbow



Codice Part Number	∅	PN NP	€/mt	Q.tà Fascio Bag Q.ty	kg	Q.tà Pallet Pallet Q.ty	kg
FG07.020	20x20	16 Bars	9,90				
FG07.025	25x25	16 Bars	12,50				
FG07.032	32x32	16 Bars	18,10				
FG07.040	40x40	16 Bars	21,00				
FG07.063	63x63	16 Bars	57,20				

## ADIGas

Gomito a 90° Fil. Maschio  
Male Threaded 90° Elbow



Codice Part Number	∅	PN NP	€/mt	Q.tà Fascio Bag Q.ty	kg	Q.tà Pallet Pallet Q.ty	kg
FG08.020.048	20x1/2"	16 Bars	8,50				
FG08.025.068	25x3/4"	16 Bars	12,70				
FG08.032.088	32x1"	16 Bars	18,20				
FG08.040.108	40x1.1/4"	16 Bars	20,30				
FG08.063.168	63x2"	16 Bars	61,50				

D20 - D25 - D32 Disponibili a partire da dicembre 2010 - Available from December 2010

## ADIVac



Codice Part Number	Ø	Lunghezza Length	PN NP	€/mt	Q.tà Fascio Bag Q.ty	kg	Q.tà Pallet Pallet Q.ty	kg
FV01.020.004	20	4 Mt.	16 Bars	5,39	10	6,5	210	137
FV01.025.004	25	4 Mt.	16 Bars	6,71	10	9,0	210	189
FV01.032.004	32	4 Mt.	16 Bars	10,12	10	12,7	210	266
FV01.040.004	40	4 Mt.	16 Bars	12,76	5	8,8	150	263
FV01.063.004	63	4 Mt.	16 Bars	21,56	5	19,2	100	384

I raccordi EQO<sub>2</sub>O possono eventualmente essere impiegati anche con tubi di PVC PP PE HDPE PE100 ABS della serie metrica

EQO<sub>2</sub>O fittings can be installed also with PVC PP PE HDPE PE100 ABS metric pipes

## ADIVac

Manicotto  
Coupling



Codice Part Number	Ø	PN NP	€/mt	Q.tà Fascio Bag Q.ty	kg	Q.tà Pallet Pallet Q.ty	kg
FV02.020	20x20	16 Bars	7,48				
FV02.025	25x25	16 Bars	9,57				
FV02.032	32x32	16 Bars	13,75				
FV02.040	40x40	16 Bars	16,50				
FV02.063	63x63	16 Bars	49,50				

## ADIVac

Raccordo Filettato Maschio  
Male Adaptor



Codice Part Number	Ø	PN NP	€/mt	Q.tà Fascio Bag Q.ty	kg	Q.tà Pallet Pallet Q.ty	kg
FV03.020.048	20x1/2"	16 Bars	5,06				
FV03.025.068	25x3/4"	16 Bars	7,37				
FV03.032.088	32x1"	16 Bars	8,25				
FV03.040.108	40x1.1/4"	16 Bars	11,00				
FV03.063.168	63x2"	16 Bars	43,23				

## ADIVac

Raccordo Filettato Femmina  
Female Adaptor



Codice Part Number	Ø	PN NP	€/mt	Q.tà Fascio Bag Q.ty	kg	Q.tà Pallet Pallet Q.ty	kg
FV04.020.048	20x1/2"	16 Bars	5,72				
FV04.025.068	25x3/4"	16 Bars	6,82				
FV04.032.088	32x1"	16 Bars	11,00				
FV04.040.108	40x1.1/4"	16 Bars	14,30				
FV04.063.168	63x2"x63	16 Bars	44,00				

## ADIVac

T a 90°  
90° Tee



Codice Part Number	Ø	PN NP	€/mt	Q.tà Fascio Bag Q.ty	kg	Q.tà Pallet Pallet Q.ty	kg
FV05.020	20x20x20	16 Bars	11,76				
FV05.025	25x25x25	16 Bars	14,30				
FV05.032	32x32x32	16 Bars	22,99				
FV05.040	40x40x40	16 Bars	26,40				
FV05.063	63x63x63	16 Bars	88,00				

## ADIVac

T a 90 Filettato Femmina  
Female Threaded 90° Tee



Codice Part Number	Ø	PN NP	€/mt	Q.tà Fascio Bag Q.ty	kg	Q.tà Pallet Pallet Q.ty	kg
FV06.020.048	20x1/2"x20	16 Bars	10,89				
FV06.025.068	25x3/4"x25	16 Bars	13,31				
FV06.032.088	32x1"x32	16 Bars	22,99				
FV06.040.108	40x1.1/4"x40	16 Bars	33,00				
FV06.063.168	63x2"x63	16 Bars	78,76				

## ADIVac

Gomito a 90°  
90° Elbow



Codice Part Number	Ø	PN NP	€/mt	Q.tà Fascio Bag Q.ty	kg	Q.tà Pallet Pallet Q.ty	kg
FV07.020	20x20	16 Bars	9,90				
FV07.025	25x25	16 Bars	12,50				
FV07.032	32x32	16 Bars	18,10				
FV07.040	40x40	16 Bars	21,00				
FV07.063	63x63	16 Bars	57,20				

## ADIVac

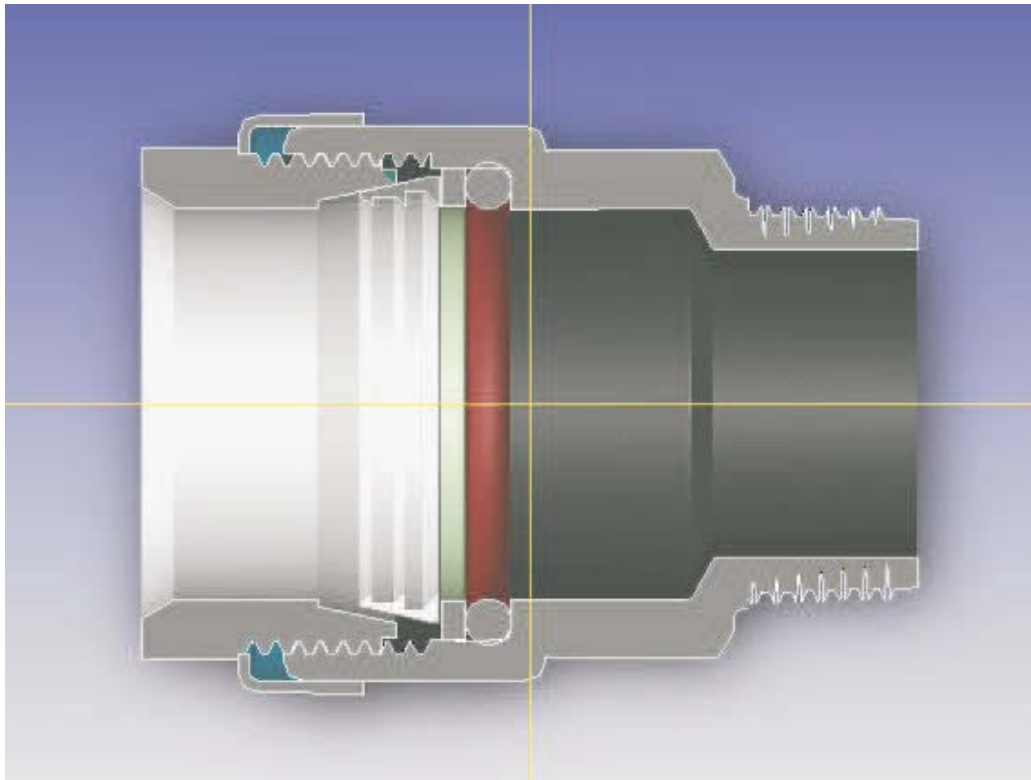
Gomito a 90° Fil. Maschio  
Male Threaded 90° Elbow



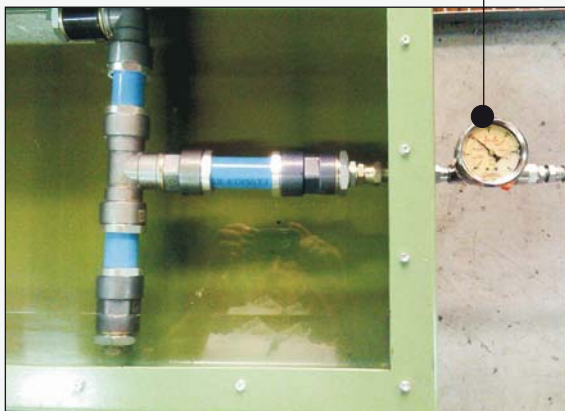
Codice Part Number	Ø	PN NP	€/mt	Q.tà Fascio Bag Q.ty	kg	Q.tà Pallet Pallet Q.ty	kg
FV08.020.048	20x1/2"	16 Bars	8,50				
FV08.025.068	25x3/4"	16 Bars	12,70				
FV08.032.088	32x1"	16 Bars	18,20				
FV08.040.108	40x1.1/4	16 Bars	20,30				
FV08.063.168	63x2"	16 Bars	61,50				

D20 - D25 - D32 Disponibili a partire da dicembre 2010 - Available from December 2010

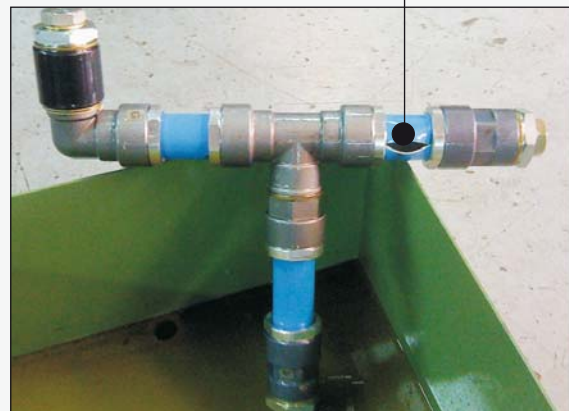
## Linea alta pressione 70Bars - High pressure Line 70Bars



330 Bars



340 Bars Tubo PN70  
340 Bars PN70 pipe



## Applicazioni - Field of Utilisation

ADlairHP ADloil ADInitro

### ADlairHP

**Trasporto e distribuzione Aria compressa «Alta Pressione» per particolari utilizzi industriali.  
Transport and distribution of compressed Air «High Pressure» for special industrial uses.**

### ADloil

**Trasporto, distribuzione, aspirazione di Olii min. e sint. per motori a comb. interna-Cambi e riduttori velocità - imp. oleodin.  
Transport, distribution and suction of Mineral and Synthetic Oil for internal combustion engines, gear changes, oil pressure facilities etc.**

### ADInitro

**Trasporto e distribuzione Azoto per usi Industriali, Alimentari, Automobilistici, Medicali, Enologici ecc  
Transport, and distribution of Nitrogen in Industry, Food, Automotive, Medical and Enological Field etc**

## Cenni tecnici - Technical Details

<b>Alcune caratteristiche Some Technical Characteristics</b>	<b>ADlairHP</b>	<b>ADloil</b>	<b>ADInitro</b>
Colore standard Standard colour	<b>RAL 5017</b>	<b>RAL 8007</b>	<b>RAL 6018</b>
Massima pressione di esercizio Max working pressure	<b>70 Bars</b>		
Pressione di collaudo in opera 1 ora a 20°C Plant testing pressure 1 hour at 20°C	<b>105 Bars</b>		
Pressione di Collaudo qualità 1 ora a 20°C 20°C quality testing pressure 1 hour at 20°C	<b>280 Bars</b>		
Temperatura limite di esercizio continuo Continuous working temperature limit	Da -20° fino a100°C From -20° up to 100°C		
Massima temperatura di picco Peak max working temperature	Da -30° fino a130°C From -30° up to 130°C		
Resistenza meccanica del tubo in alluminio Aluminium pipe mechanical resistance	Secondo le norme EN-755-2/2008 According to EN-755-2/2008		
Materiale del tubo Pipe material	Lega di alluminio EN AW 6060 - T% secondo EN-755-2/2008 Aluminium alloy EN AW 6060 - T% according to EN-755-2/2008		
Spessore del tubo mm Pipe thickness mm	D20-S2,0 D25-S2,5 D32-S3,0 D40-S4,0 D63-S6,0		
Materiale raccordi in ottone Brass fittings material	Ottone EN 12164 lega CW614N (CuZn39Pb3) Brass EN 12164 alloy CW614N (CuZn39Pb3)		
Materiale raccordi in alluminio Aluminium fittings material	Lega di alluminio EN AW 6061 T6 Aluminium alloy EN AW 6061 T6		
Materiale degli O Ring O Ring material	NBR 65°/75° shore a		
Materiale anello di spinta Washer material	Acciaio inossidabile AISI 304 AISI 304 stainless steel		
Materiale anello di serraggio Clamp ring material	Acciaio inossidabile AISI 304 AISI 304 stainless steel		

## ADlairHP



Codice Part Number	Ø	Lunghezza Length	PN NP	€/mt	Q.tà Fascio Bag Q.ty	kg	Q.tà Pallet Pallet Q.ty	kg
FP01.020.004	20	4 Mt.	70 Bars	8,00	10	12,7	210	266
FP01.025.004	25	4 Mt.	70 Bars	10,37	10	19,6	210	411
FP01.032.004	32	4 Mt.	70 Bars	16,00	10	30,2	210	634
FP01.040.004	40	4 Mt.	70 Bars	31,00	5	25,1	150	753
FP01.063.004	63	4 Mt.	70 Bars	65,00	5	59,2	100	1.183

## ADlairHP

Manicotto Coupling



D20-D25-D32



Codice Part Number	Ø	PN NP	€/mt	Q.tà Fascio Bag Q.ty	kg	Q.tà Pallet Pallet Q.ty	kg
FP02.020	20x20	70 Bars	8,98				
FP02.025	25x25	70 Bars	11,48				
FP02.032	32x32	70 Bars	16,50				
FP03.040	40x40	70 Bars	19,80				
FP03.063	63x63	70 Bars	59,40				

## ADlairHP

Raccordo Filettato Maschio Male Adaptor



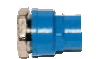
D20-D25-D32



Codice Part Number	Ø	PN NP	€/mt	Q.tà Fascio Bag Q.ty	kg	Q.tà Pallet Pallet Q.ty	kg
FP04.020.048	20x1/2"	70 Bars	6,07				
FP04.025.068	25x3/4"	70 Bars	8,84				
FP04.032.088	32x1"	70 Bars	9,90				
FP05.040.108	40x1.1/4"	70 Bars	13,20				
FP05.063.168	63x2"	70 Bars	51,88				

## ADlairHP

Raccordo Filettato Femmina Female Adaptor



D20-D25-D32



Codice Part Number	Ø	PN NP	€/mt	Q.tà Fascio Bag Q.ty	kg	Q.tà Pallet Pallet Q.ty	kg
FP06.020.048	20x1/2"	70 Bars	6,86				
FP06.025.068	25x3/4"	70 Bars	8,18				
FP06.032.088	32x1"	70 Bars	13,20				
FP07.040.108	40x1.1/4"	70 Bars	17,16				
FP07.063.168	63x2"	70 Bars	52,82				

## ADlairHP

T a 90°  
90° Tee



D20-D25-D32



Codice Part Number	Ø	PN NP	€/mt	Q.tà Fascio Bag Q.ty	kg	Q.tà Pallet Pallet Q.ty	kg
FP08.020	20x20x20	70 Bars	13,99				
FP08.025	25x25x25	70 Bars	17,16				
FP08.032	32x32x32	70 Bars	27,59				
FP09.040	32x32x40	70 Bars	31,68				
FP09.063	63x63x63	70 Bars	105,60				

Raccordi codice 85 alluminio, raccordi codice 75 ottone - Code 85 aluminium fittings, code 75 brass fittings



## ADlairHP

T a 90 Filettato Femmina  
Female Threaded 90° Tee



D20-D25-D32

Codice Part Number	Ø	PN NP	€/mt	Q.tà Fascio Bag Q.ty	kg	Q.tà Pallet Pallet Q.ty	kg
FP10.020.048	20x1/2"x20	70 Bars	13,07				
FP10.025.068	25x3/4"x25	70 Bars	15,97				
FP10.032.088	32x1"x32	70 Bars	27,59				
FP11.040.108	40x1.1/4"x40	70 Bars	39,60				
FP11.063.168	63x2"x63	70 Bars	94,51				

## ADlairHP

Gomito a 90°  
90° Elbow



D20-D25-D32

Codice Part Number	Ø	PN NP	€/mt	Q.tà Fascio Bag Q.ty	kg	Q.tà Pallet Pallet Q.ty	kg
FP12.020	20x20	70 Bars	11,88				
FP12.025	25x25	70 Bars	15,00				
FP12.032	32x32	70 Bars	21,72				
FP13.040	40x40	70 Bars	25,20				
FP13.040	63x63	70 Bars	68,64				

## ADlairHP

Gomito a 90° Fil. Maschio  
Male Threaded 90° Elbow



D20-D25-D32

Codice Part Number	Ø	PN NP	€/mt	Q.tà Fascio Bag Q.ty	kg	Q.tà Pallet Pallet Q.ty	kg
FP14.020.048	20x1/2"	70 Bars	10,20				
FP14.025.068	25x3/4"	70 Bars	15,24				
FP14.032.088	32x1"	70 Bars	21,84				
FP15.040.108	40x1.1/4"	70 Bars	24,36				
FP15.063.168	63x2"	70 Bars	73,80				

## ADIoil



Codice Part Number	Ø	Lunghezza Length	PN NP	€/mt	Q.tà Fascio Bag Q.ty	kg	Q.tà Pallet Pallet Q.ty	kg
FO01.020.004	20	4 Mt.	70 Bars	8,00	10	12,7	210	266
FO01.025.004	25	4 Mt.	70 Bars	10,37	10	19,6	210	411
FO01.032.004	32	4 Mt.	70 Bars	16,00	10	30,2	210	634
FO01.040.004	40	4 Mt.	70 Bars	31,00	5	25,1	150	753
FO01.063.004	63	4 Mt.	70 Bars	65,00	5	59,2	100	1.183

## ADIoil

Manicotto Coupling



D20-D25-D32



Codice Part Number	Ø	PN NP	€/mt	Q.tà Fascio Bag Q.ty	kg	Q.tà Pallet Pallet Q.ty	kg
FO02.020	20x20	70 Bars	8,98				
FO02.025	25x25	70 Bars	11,48				
FO02.032	32x32	70 Bars	16,50				
FO03.040	40x40	70 Bars	19,80				
FO03.063	63x63	70 Bars	59,40				

## ADIoil

Raccordo Filettato Maschio Male Adaptor



D20-D25-D32



Codice Part Number	Ø	PN NP	€/mt	Q.tà Fascio Bag Q.ty	kg	Q.tà Pallet Pallet Q.ty	kg
FO04.020.048	20x1/2"	70 Bars	6,07				
FO04.025.068	25x3/4"	70 Bars	8,84				
FO04.032.088	32x1"	70 Bars	9,90				
FO05.040.108	40x1.1/4"	70 Bars	13,20				
FO05.063.168	63x2"	70 Bars	51,88				

## ADIoil

Raccordo Filettato Femmina Female Adaptor



D20-D25-D32



Codice Part Number	Ø	PN NP	€/mt	Q.tà Fascio Bag Q.ty	kg	Q.tà Pallet Pallet Q.ty	kg
FO06.020.048	20x1/2"	70 Bars	6,86				
FO06.025.068	25x3/4"	70 Bars	8,18				
FO06.032.088	32x1"	70 Bars	13,20				
FO07.040.108	40x1.1/4"	70 Bars	17,16				
FO07.063.168	63x2"	70 Bars	52,82				

## ADIoil

T a 90° 90° Tee



D20-D25-D32



Codice Part Number	Ø	PN NP	€/mt	Q.tà Fascio Bag Q.ty	kg	Q.tà Pallet Pallet Q.ty	kg
FO08.020	20x20x20	70 Bars	13,99				
FO08.025	25x25x25	70 Bars	17,16				
FO08.032	32x32x32	70 Bars	27,59				
FO09.040	32x32x40	70 Bars	31,68				
FO09.063	63x63x63	70 Bars	105,60				

Raccordi codice 85 alluminio, raccordi codice 75 ottone - Code 85 aluminium fittings, code 75 brass fittings

## ADIoil

T a 90 Filettato Femmina  
Female Threaded 90° Tee



D20-D25-D32

Codice Part Number	Ø	PN NP	€/mt	Q.tà Fascio Bag Q.ty	kg	Q.tà Pallet Pallet Q.ty	kg
FO10.020.048	20x1/2"x20	70 Bars	13,07				
FO10.025.068	25x3/4"x25	70 Bars	15,97				
FO10.032.088	32x1"x32	70 Bars	27,59				
FO11.040.108	40x1.1/4"x40	70 Bars	39,60				
FO11.063.1688	63x2"x63	70 Bars	94,51				

## ADIoil

Gomito a 90°  
90° Elbow



D20-D25-D32

Codice Part Number	Ø	PN NP	€/mt	Q.tà Fascio Bag Q.ty	kg	Q.tà Pallet Pallet Q.ty	kg
FO12.020	20x20	70 Bars	11,88				
FO12.025	25x25	70 Bars	15,00				
FO12.032	32x32	70 Bars	21,72				
FO13.040	40x40	70 Bars	25,20				
FO13.040	63x63	70 Bars	68,64				

## ADIoil

Gomito a 90° Fil. Maschio  
Male Threaded 90° Elbow



D20-D25-D32

Codice Part Number	Ø	PN NP	€/mt	Q.tà Fascio Bag Q.ty	kg	Q.tà Pallet Pallet Q.ty	kg
FO14.020.048	20x1/2"	70 Bars	10,20				
FO14.025.068	25x3/4"	70 Bars	15,24				
FO14.032.088	32x1"	70 Bars	21,84				
FO15.040.108	40x1.1/4"	70 Bars	24,36				
FO15.063.168	63x2"	70 Bars	73,80				

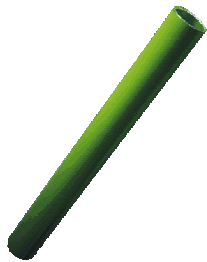
## ADIoil



Codice Part Number	Ø	PN NP	€/mt	Q.tà Fascio Bag Q.ty	kg	Q.tà Pallet Pallet Q.ty	kg
FO16.020.048	20x1/2"	70 Bars	10,80				
FO16.025.068	25x3/4"	70 Bars	21,00				
FO16.032.088	32x1"	70 Bars	25,44				

Raccordi codice 82 alluminio, raccordi codice 75 ottone - Code 82 aluminium fittings, code 75 brass fittings

## ADInitro



Codice Part Number	Ø	Lunghezza Length	PN NP	€/mt	Q.tà Fascio Bag Q.ty	kg	Q.tà Pallet Pallet Q.ty	kg
FN01.020.004	20	4 Mt.	70 Bars	8,00	10	12,6	210	266
FN01.025.004	25	4 Mt.	70 Bars	10,37	10	19,6	210	411
FN01.032.004	32	4 Mt.	70 Bars	16,00	10	30,2	210	634
FN01.040.004	40	4 Mt.	70 Bars	31,00	5	25,1	150	753
FN01.063.004	63	4 Mt.	70 Bars	65,00	5	59,2	100	1.183

## ADInitro

Manicotto Coupling



D20-D25-D32



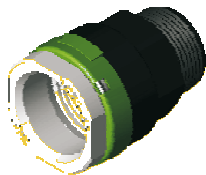
Codice Part Number	Ø	PN NP	€/mt	Q.tà Fascio Bag Q.ty	kg	Q.tà Pallet Pallet Q.ty	kg
FN02.020	20x20	70 Bars	8,98				
FN02.025	25x25	70 Bars	11,48				
FN02.032	32x32	70 Bars	16,50				
FN03.040	40x40	70 Bars	19,80				
FN03.063	63x63	70 Bars	59,40				

## ADInitro

Raccordo Filettato Maschio Male Adaptor



D20-D25-D32



Codice Part Number	Ø	PN NP	€/mt	Q.tà Fascio Bag Q.ty	kg	Q.tà Pallet Pallet Q.ty	kg
FN04.020.048	20x1/2"	70 Bars	6,07				
FN04.025.068	25x3/4"	70 Bars	8,84				
FN04.032.088	32x1"	70 Bars	9,90				
FN05.040.108	40x1.1/4"	70 Bars	13,20				
FN05.063.168	63x2"	70 Bars	51,88				

## ADInitro

Raccordo Filettato Femmina Female Adaptor



D20-D25-D32



Codice Part Number	Ø	PN NP	€/mt	Q.tà Fascio Bag Q.ty	kg	Q.tà Pallet Pallet Q.ty	kg
FN06.020.048	20x1/2"	70 Bars	6,86				
FN06.025.068	25x3/4"	70 Bars	8,18				
FN06.032.088	32x1"	70 Bars	13,20				
FN07.040.108	40x1.1/4"	70 Bars	17,16				
FN07.063.168	63x2"	70 Bars	52,82				

## ADInitro

T a 90°  
90° Tee



D20-D25-D32



Codice Part Number	Ø	PN NP	€/mt	Q.tà Fascio Bag Q.ty	kg	Q.tà Pallet Pallet Q.ty	kg
FN08.020	20x20x20	70 Bars	13,99				
FN08.025	25x25x25	70 Bars	17,16				
FN08.032	32x32x32	70 Bars	27,59				
FN09.040	40x40x40	70 Bars	31,68				
FN09.063	63x63x63	70 Bars	105,60				

## ADInitro

T a 90 Filettato Femmina  
Female Threaded 90° Tee



D20-D25-D32



Codice Part Number	Ø	PN NP	€/mt	Q.tà Fascio Bag Q.ty	kg	Q.tà Pallet Pallet Q.ty	kg
FN10.020.048	20x1/2"x20	70 Bars	13,07				
FN10.025.068	25x3/4"x25	70 Bars	15,97				
FN10.032.088	32x1"x32	70 Bars	27,59				
FN11.040.108	40x1.1/4"x40	70 Bars	39,60				
FN11.063.168	63x2"x63	70 Bars	94,51				

## ADInitro

Gomito a 90°  
90° Elbow



D20-D25-D32



Codice Part Number	Ø	PN NP	€/mt	Q.tà Fascio Bag Q.ty	kg	Q.tà Pallet Pallet Q.ty	kg
FN12.020	20x20	70 Bars	11,88				
FN12.025	25x25	70 Bars	15,00				
FN12.032	32x32	70 Bars	21,72				
FN13.040	40x40	70 Bars	25,20				
FN13.063	63x63	70 Bars	68,64				

## ADInitro

Gomito a 90° Fil. Maschio  
Male Threaded 90° Elbow



D20-D25-D32



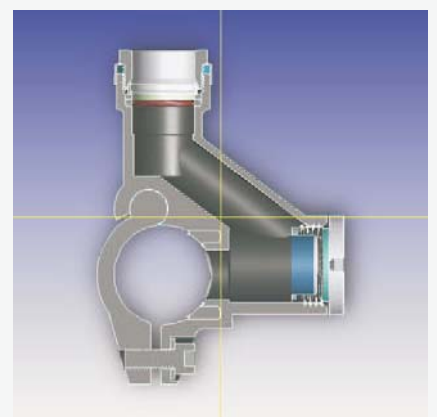
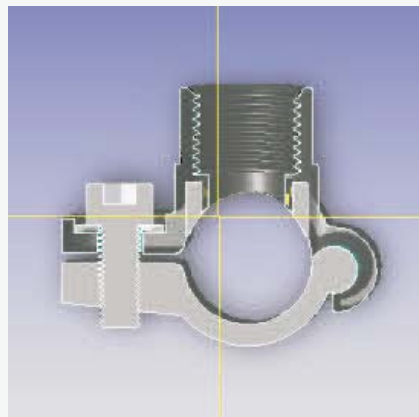
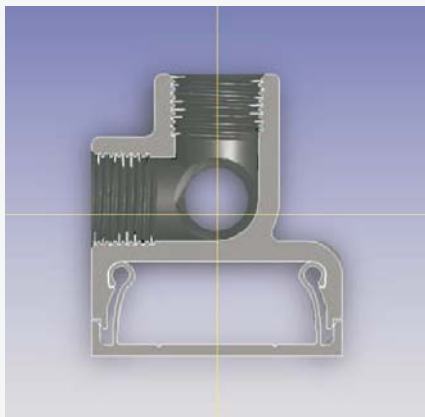
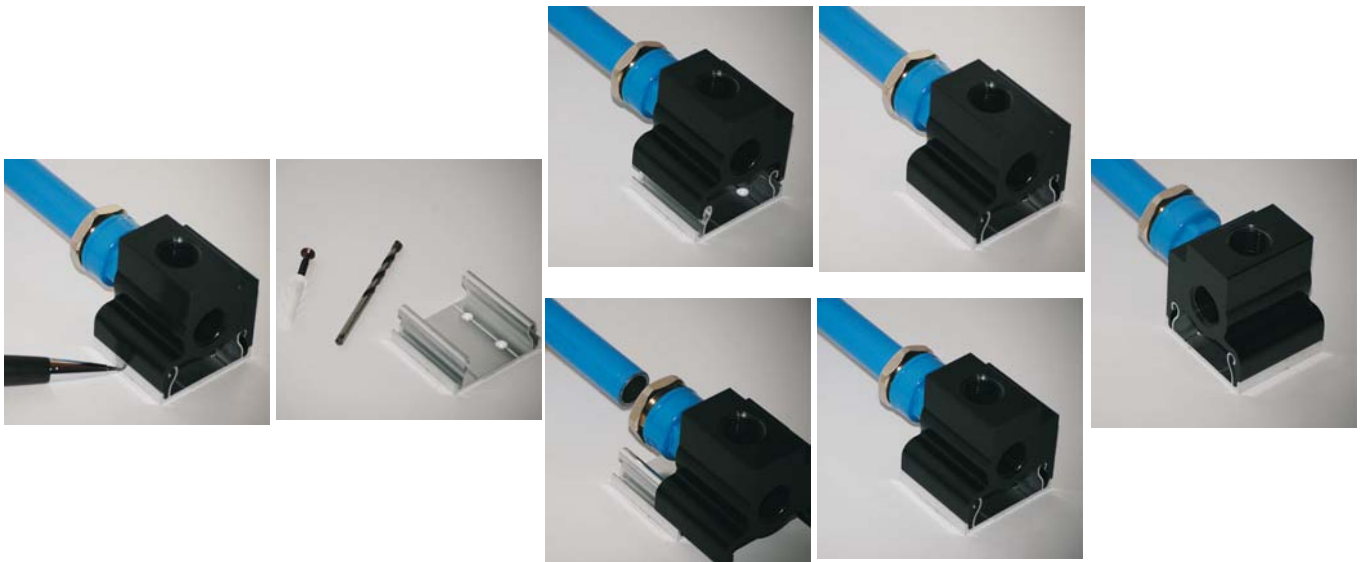
Codice Part Number	Ø	PN NP	€/mt	Q.tà Fascio Bag Q.ty	kg	Q.tà Pallet Pallet Q.ty	kg
FN14.020.048	20x1/2"	70 Bars	10,20				
FN14.025.068	25x3/4"	70 Bars	15,24				
FN14.032.088	32x1"	70 Bars	21,84				
FN15.040.108	40x1.1/4"	70 Bars	24,36				
FN15.063.168	63x2"	70 Bars	73,80				

## ADInitro

Gomito a 90° Fil. Femmina  
Female Threaded 90° Elbow



Codice Part Number	Ø	PN NP	€/mt	Q.tà Fascio Bag Q.ty	kg	Q.tà Pallet Pallet Q.ty	kg
FN16.020.048	20x1/2"	70 Bars	10,80				
FN16.025.068	25x3/4"	70 Bars	21,00				
FN16.032.088	32x1"	70 Bars	25,44				





## ADIf fluids

Calata a Staffa  
Saddle Branch



Codice Part Number	Ø	PN NP	€/mt	Q.tà Cartone Qty/Bag	Kg/Cartone Box/Kgs
FF01.025.048	25x1/2"		7,50		
FF01.032.048	32x1/2"		9,30		
FF01.040.048	40x1/2"		14,30		
FF01.040.068	40x3/4"		14,30		
FF01.063.048	63x1/2"		29,00		
FF01.063.068	63x3/4"		29,00		
FF01.063.088	63x1"		29,00		

## ADIf fluids

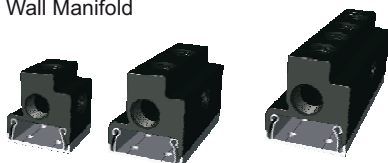
Calata  
Branch



Codice Part Number	Ø	PN NP	€/mt	Q.tà Cartone Qty/Bag	Kg/Cartone Box/Kgs
FF02.040.020	40x20		24,00		
FF02.040.025	40x25		24,00		
FF02.063.020	63x20		-		
FF02.063.025	63x25		-		

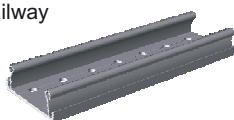
## ADIf fluids

Distributore  
Wall Manifold



Codice Part Number	Ø	PN NP	€/mt	Q.tà Fascio Bag Q.ty	kg
FF03.048	1/2" - 4P	70Bars	16,00		
FF04.048	1/2" - 5P	70Bars	24,00		
FF05.048	1/2" - 7P	70Bars	35,00		

Rotaia per Distributore  
Wall Manifold Railway



FF06.100	1 Mt.	-	38,00		
----------	-------	---	-------	--	--

## ADIf fluids

Ghiera e Anello Serraggio Racc. Alluminio  
Nut and Clamp Ring Aluminium Fittings



Codice Part Number	Ø	PN NP	€/mt	Q.tà Fascio Bag Q.ty	kg	Q.tà Pallet Pallet Q.ty	kg
FF07.020	20	-	3,00	10			
FF07.025	25	-	5,20	10			
FF07.032	32	-		10			
FF07.040	40	-	8,50	10			
FF07.063	63	-	29,50	10			

Anello di Spinta e O Ring Racc. Alluminio  
Washer and O Ring Aluminium Fittings



FF08.020	20	-	0,35	10			
FF08.025	25	-	0,40	10			
FF08.032	32	-		10			
FF08.040	40	-	0,45	10			
FF08.063	63	-	3,20	10			

Quantità minima di vendita ricambi 10 pezzi - Spare part minimum sale quantity 10 pcs.



ADIfuids	Codice Part Number	Ø	PN NP	€/mt	Q.tà Cartone Qty/Bag	Kg/Cartone Box/Kgs
Ferma Tubi Fastening Bracket  	FF09.020	20-22		1,10		
	FF09.025	25-28		1,32		
	FF09.032	32-35		1,65		
	FF09.040	40-43		1,87		
	FF09.050	50-55		2,30		
	FF09.063	63-67		2,60		
	FF09.080	80-85		2,80		
Nastro di Teflon Teflon® Tape  	FF10.012	0.1x12x12mt		0,40		
	FF10.015	0.1x15x25Mt		1,10		
	FF10.019	0.2x19x50Mt		3,85		
Riduzione Concentrica Reducing Bush  	FF11.048.068	3/4"x1/2"	70Bar	1,32		
	FF11.068.088	1"x3/4"	70Bar	2,75		
	FF11.048.088	1"x1/2"	70Bar	3,52		
	FF11.068.108	1.1/4"x3/4"	70Bar	8,00		
	FF11.088.108	1.1/4"x1"	70Bar	8,00		
	FF11.108.168	2"x1.1/4"	70Bar	18,00		
Eccentrico di Collegamento a Distributore Cam nipple for Distributor  	FF12.048	1/2"x1/2"	70Bar	-		
Valvola a Sfera Ottone Brass Ball Valve  	FF13.048	1/2"	25Bar	6,05		
Mini Valvola a sfera in ottone Mini Brass Ball Valve  	FF14.048	1/2"		5,50		
Valvolina Sfogo Aria o Acqua Air or Water reliese Valve  	FF15.048	1/2"		7,90		

## Certificati - Certificates

ADlair ADIh<sub>2</sub>O ADIgas ADIvac ADlairHP ADIoil ADInitro



## Chiarimenti ed istruzioni sulla PED - PED explanations and instructions

Sulla base di quanto previsto dalla direttiva **97/23/CE PRESSURE EQUIPMENT DIRECTIVE**

1. I tubi ed i raccordi della linea **Adifluids**, per essere immessi sul mercato, non devono essere dotati di marcatura CE (Art.1 par. 2 e Guideline 1/9). L'apposizione del marchio **CE** sarebbe una grave infrazione della direttiva stessa.
2. Il tubo ed i raccordi della linea **Adifluids** rientrano peraltro nel campo di applicabilità dell'articolo 3 comma 3 della direttiva e devono quindi essere (e sono) progettati e fabbricati secondo "corretta prassi costruttiva" (...in accordance with the sound engineering practice...).
3. Quando il tubo ed i raccordi diventano un insieme (impianto o attrezzatura in pressione) spetta all'assemblatore/costruttore eseguire le opportune valutazioni di conformità in funzione della **PED** e dotarsi di tutta la documentazione relativa a tutti i componenti utilizzati.

In conclusione, la **Adifluids** è comunque tenuta a fornire ai propri clienti che lo richiedano la documentazione necessaria per l'eventuale iter certificativo. Potrete trovare maggiori chiarimenti sul nostro catalogo tecnico.

On the basis of the Directive **97/23/CE PRESSURE EQUIPMENT DIRECTIVE**

1. To be brought out, the **Adifluids** line pipe and fittings have not to show the **EC** mark (art. 1 par. 2, and Guideline 1/9). The EC marking would be a heavy infringement of the Directive itself.
2. On the other hand the **Adifluids** line pipe and fittings form part of the applicability field of Article 3 of the Directive and therefore they have to - and they are - designed and manufactured in accordance with the sound engineering practice.
3. When pipe and fittings are assembled (in pressure plant or machine), the assembler/manufacturer is expected to carry out the relevant conformity valuations according to the **PED** and to provide himself with the whole documentation concerning all the assembling components.

To conclude, **Adifluids** is obliged anyway to supply the customers who request it with the necessary documentation for the certifying procedure. More clarifications can be found on our technical catalogue

## Condizioni generali di vendita - General Sales Conditions

Le seguenti condizioni generali di vendita annullano tutte le precedenti e saranno applicate a tutte le ordinazioni pervenute a far data dal presente listino. Esse possono essere soggette a cambiamenti senza alcun preavviso e si intendono integralmente accettate con il conferimento dell'ordine.

- 1) **Codici:** gli ordini dovranno fare espresso riferimento ai codici indicati sul presente listino.
- 2) **Prezzi:** i prodotti saranno fatturati ai prezzi in vigore alla data del ordine ed indicati sulla conferma d'ordine; i prezzi del presente listino si intendono IVA esclusa.
- 3) **Termini di consegna:** pronta salvo il venduto. E' facoltà della **ADICOMP** evadere l'ordine in più riprese, senza che ciò dia diritto all'annullamento dell'ordine, di parte di esso o al cambiamento delle condizioni, anche particolari, di vendita stipulate con la **ADICOMP**.
- 4) **Resa:** la merce può essere venduta franco il magazzino della **ADICOMP**.
- 5) **Spedizione:** nel caso in cui il mezzo di spedizione non sia espressamente indicato dal cliente al momento del conferimento dell'ordine, la spedizione verrà effettuata nel modo ritenuto dalla **ADICOMP** più idoneo. La merce viaggia sempre a rischio e pericolo del committente anche se spedita in Porto Franco. L'assicurazione viene stipulata solo su richiesta ed a carico del cliente. Per eventuali spedizioni in porto Franco la scelta del modo di spedizione spetta esclusivamente alla **ADICOMP**. Eventuali contestazioni relative all'imballo ed alle quantità devono essere indicate sul documento di trasporto o la merce deve essere ritirata con riserva, ciò per potersi rivalere sul trasportatore.
- 6) **Imballo:** normale gratis, imballi particolari se richiesti saranno addebitati al costo.
- 7) **Arrotondamenti:** le quantità in ordine vengono ragionevolmente arrotondate in eccesso, in conformità agli imballi minimi riportati sul listino.
- 8) **Diritto Fisso:** le fatture di importo inferiore ad € 300,00 (salvo non siano residui di spedizione) saranno gravate da un contributo spese di € 20,00.
- 9) **Contestazioni:** non si accettano contestazioni di alcun tipo se non espresse entro 30 giorni dalla data di ricevimento merce.
- 10) **Garanzia:** il materiale che fa parte del presente listino viene garantito per i guasti dovuti a difetti di fabbricazione a noi imputabili. La garanzia scade qualora: siano trascorsi più di due anni dalla consegna del materiale -il materiale sia stato usato al di fuori delle condizioni da noi indicate -il materiale abbia subito delle modifiche o manipolazioni di qualunque genere. La nostra garanzia è limitata alla sostituzione dei prodotti difettosi o alla riparazione degli stessi nelle sedi della **ADICOMP** con la completa esclusione di qualsiasi altra responsabilità, ed in particolare, con l'esclusione di indennizzi o riconoscimenti di danni causati, comunque, dall'uso dei nostri prodotti.
- 11) **Pagamenti:** sui ritardati pagamenti verrà applicato un interesse di mora di 5 punti superiore al tasso ufficiale di sconto EURIBOR.
- 12) **Resi:** la restituzione di materiale verrà accettata solo se preventivamente concordata e senza nessun esborso, per trasporto od altro, a carico della **ADICOMP**; il riaccredito verrà effettuato con una riduzione del 25% sul prezzo fatturato, quale costo di gestione del reso.
- 13) **Foro competente:** unico foro competente sarà quello di Vicenza.

All terms and conditions stated here below shall be included in all our contracts of sale, and totally accepted starting from our order confirmation. Our supplies include the items listed in our orders confirmation only.

- 1) **Code:** your purchase order has to show to mark express reference to part numbers identifying our products, as indicated in this catalogue.
- 2) **Price:** we shall apply the prices in force at the time of delivery and shown on our order confirmation.
- 3) **Delivery time:** prompt delivery excepted sold out good. **ADICOMP** shall have the right to arrange a partial shipment; this will not allow the customer to cancel back orders or part of them, sales conditions will remain unchanged.
- 4) **Delivery terms:** shipments are made free **ADICOMP** works.
- 5) **Shipment:** We shall use the most convenient transport company if not otherwise expressly specified on the order.
- 6) **Packing:** normal one is free. Particular packing required will be debited at the cost.
- 7) **Rounding of:** quantities in order will be rounded, according to quantities mentioned in this catalogue.
- 8) **Fixed Duties:** all invoices showing a total amount lower than 300,00 will be charged with additional cost of 20,00.
- 9) **Complaints:** Any complaint will be accepted within 30 days from invoice date.
- 10) **Guarantee:** we guarantee that our products are of good quality and conform to standards mentioned in this catalogue. We repair and /or replace defective items only if defects are clearly due to our production. Such guarantee will not be applied in the following cases: if more than two years elapsed since delivery date -if the products have been used improperly, or in conditions different from the above mentioned standards -if the products are not installed correctly -if the products are modified and/or roughly handled. It is expressly understood that you are not entitled to any claim for damages (including, but not limited to, loss of profit, personal injury or property damages) due to defects of our products.
- 11) **Payments:** for any delay in payment terms we are entitled to apply an interest by 5 points higher than official EURIBOR discount rate.
- 12) **Returns:** item returns will be accepted only if previously arranged and with no charges for **ADICOMP**. The credit note will be issued with the invoice prices reduced by 25% as works fee.
- 13) **Jurisdiction:** the only competent Courts Vicenza

**Listino prezzi dicembre 2013**  
**Price list december 2013**

